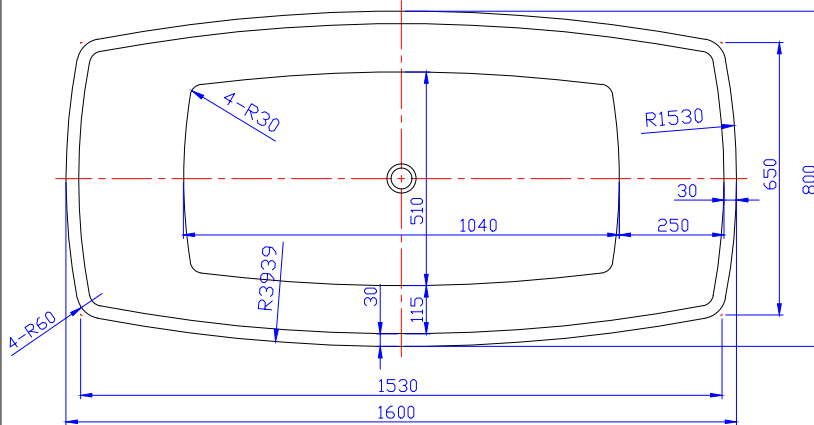
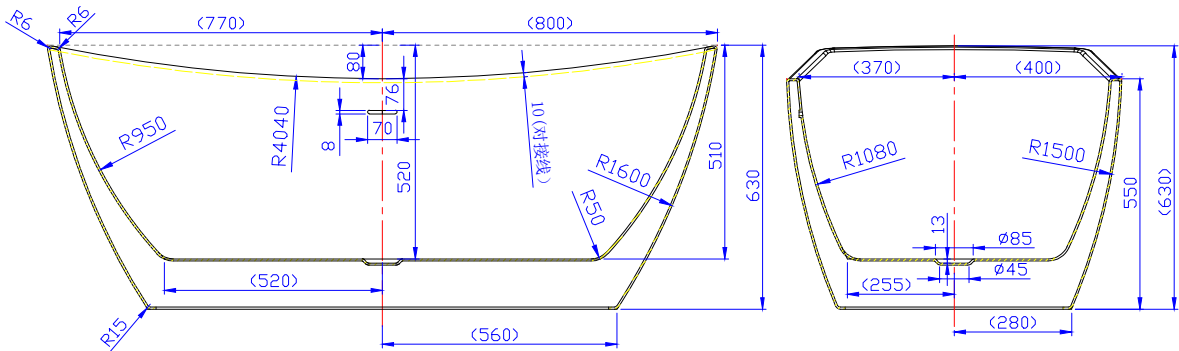
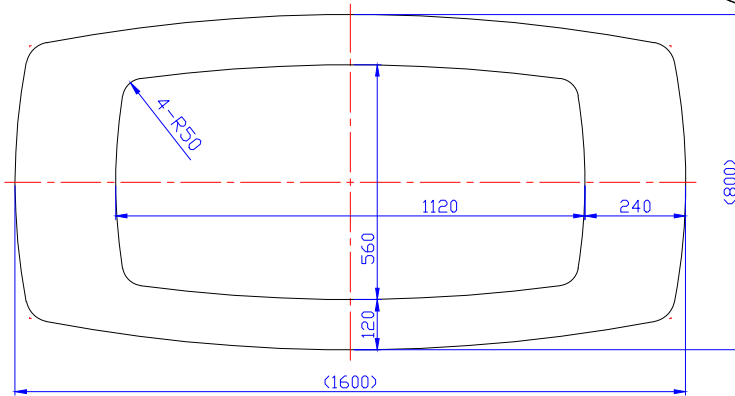
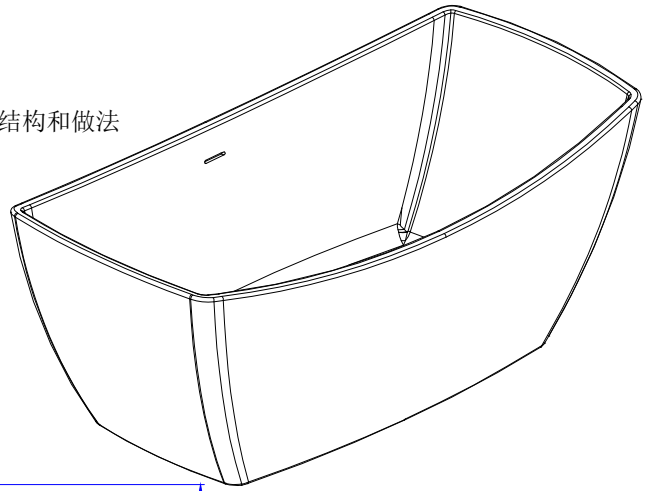


- 备注:1、图示尺寸为产品尺寸
 2、缸与裙采用无缝对接
 3、根据缸的弧度做一排水槽的玻璃钢模,结构和做法参照玉石的排水槽
 4、未具体标注的弧线根据外弧线偏移即可



					WD6033(1600X800X630)			图号	
标记	处数	文件号	签名	日期	材料: 亚克力			物料号	
设计			工艺会签						
制图			标准会签		数量	重量	比例	第	张
校对			批准					共	张
审核			日期		全套共	页	第	页	

万斯敦卫浴公司